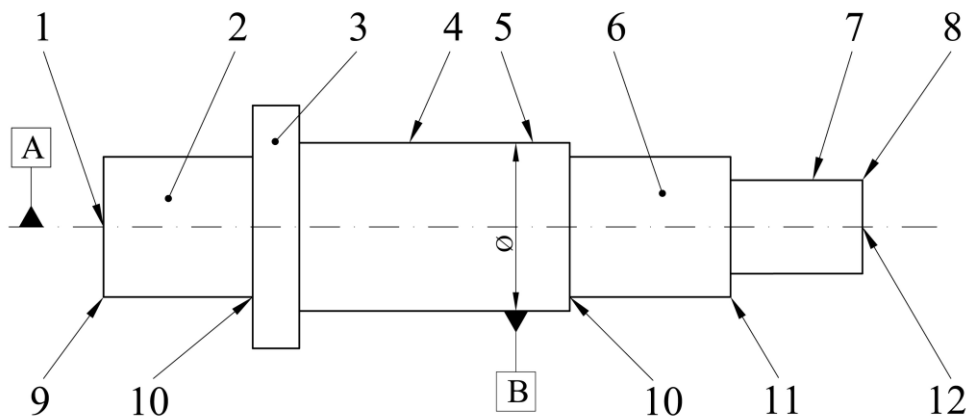


Laborator 11 - Arbore

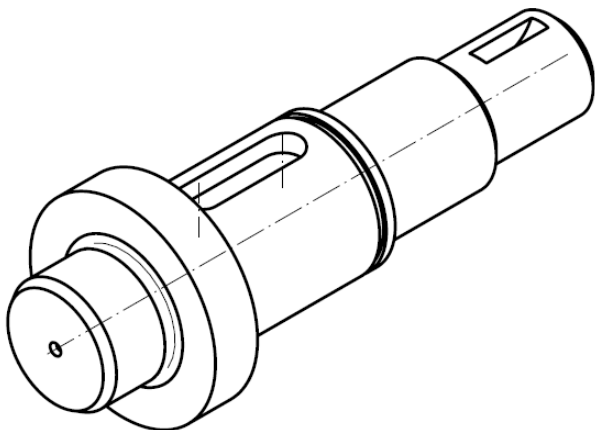
Să se reprezinte desenul de execuție al arborelui drept în trepte, respectând indicațiile din figura de mai jos. Dimensiunile canalelor de pană practicate în arbore se vor alege în funcție de diametrul tronsonului, reprezentându-se conform ISO 2491 (pene paralele) și ISO 3912 (pene semirotunde). Toate dimensiunile neprecizate se vor alege constructiv.

Desenul de execuție va conține:

- condițiile tehnice;
- rugozitatea generală R_a 12,5 și rugozitatea corespunzătoare suprafețelor prelucrate;
- toleranța la coaxialitate a tronsonului cu canalul de pană 4 și a tronsoanelor de montaj ale rulmenților față de baza de referință A;
- toleranța la perpendicularitate a suprafeței gulerului care este în contact cu butucul roții dințate față de baza de referință B.



- | | |
|--|--|
| <ol style="list-style-type: none"> 1. Gaură de centrare forma B – reprezentată simplificat 2. Tronson de montaj rulment 3. Guler arbore 4. Canal pentru pană paralelă forma A 5. Canal pentru montajul inelului elastic 6. Tronson de montaj rulment | <ol style="list-style-type: none"> 7. Canal pentru pană semirotundă 8. Teșire $2 \times 45^\circ$ 9. Teșire 2 mm cu un unghi de 30° față de axa orizontală 10. Degajare 11. Teșire $1,5 \times 45^\circ$ 12. Gaură filetată M6 |
|--|--|



Reprezentarea axonometrică a arborelui

Var.	Diametru tronson cu canal de pană paralelă	Diametru tronson cu canal de pană semirotundă
I	25	18
II	30	20
III	35	26
IV	40	30